



HOMOLOGERINGSBLAD KARTING

Dell'Orto PHBG 18BS - Junior 60

KA-H08:013

Utgåva

1

Sida

1/6

Publiceringsdatum / Giltig t.o.m.

090101 / 0912

Dell'Orto PHBG 18BS

Homologeringsblad – Dell'Orto PHBG 18BS





HOMOLOGERINGSBLAD KARTING

Dell'Orto PHBG 18BS - Junior 60

Exteriör

Utgåva

Sida

Publiceringsdatum / Giltig t.o.m.

KA-H08:013

1

3/6

090101 / 0912

Exteriör



Bild av förgasaren framifrån



Bild av förgasaren bakifrån

SBF Stämpel/Signatur





HOMOLOGERINGSBLAD KARTING

Dell'Orto PHBG 18BS - Junior 60

Ritning

Utgåva

Sida

Publiceringsdatum / Giltig t.o.m.

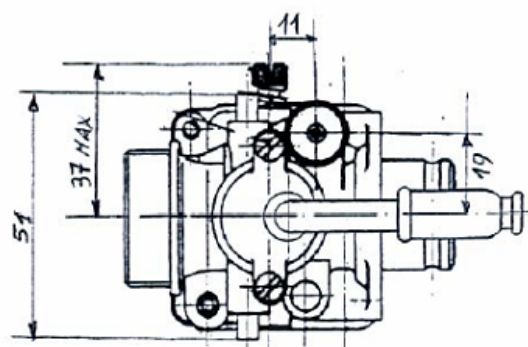
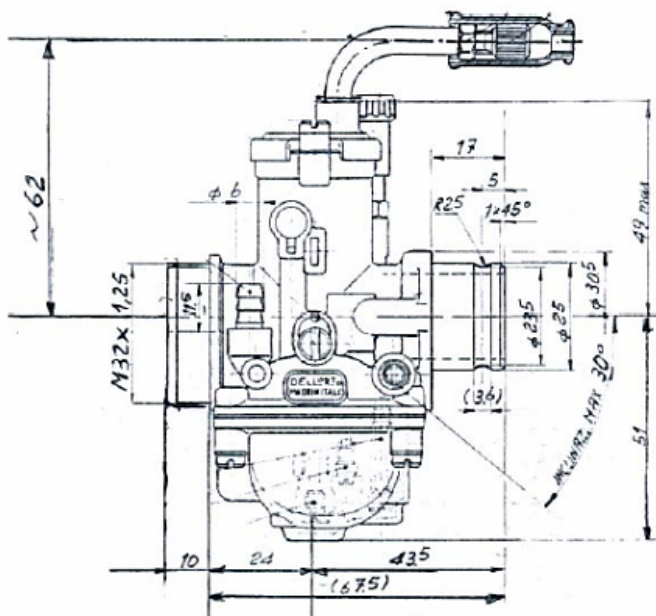
KA-H08:013

1

4/6

090101 / 0912

Ritning



SBF Stämpel/Signatur





HOMOLOGERINGSBLAD KARTING

Dell'Orto PHBG 18BS - Junior 60

Sprängskiss

Utgåva

Sida

Publiceringsdatum / Giltig t.o.m.

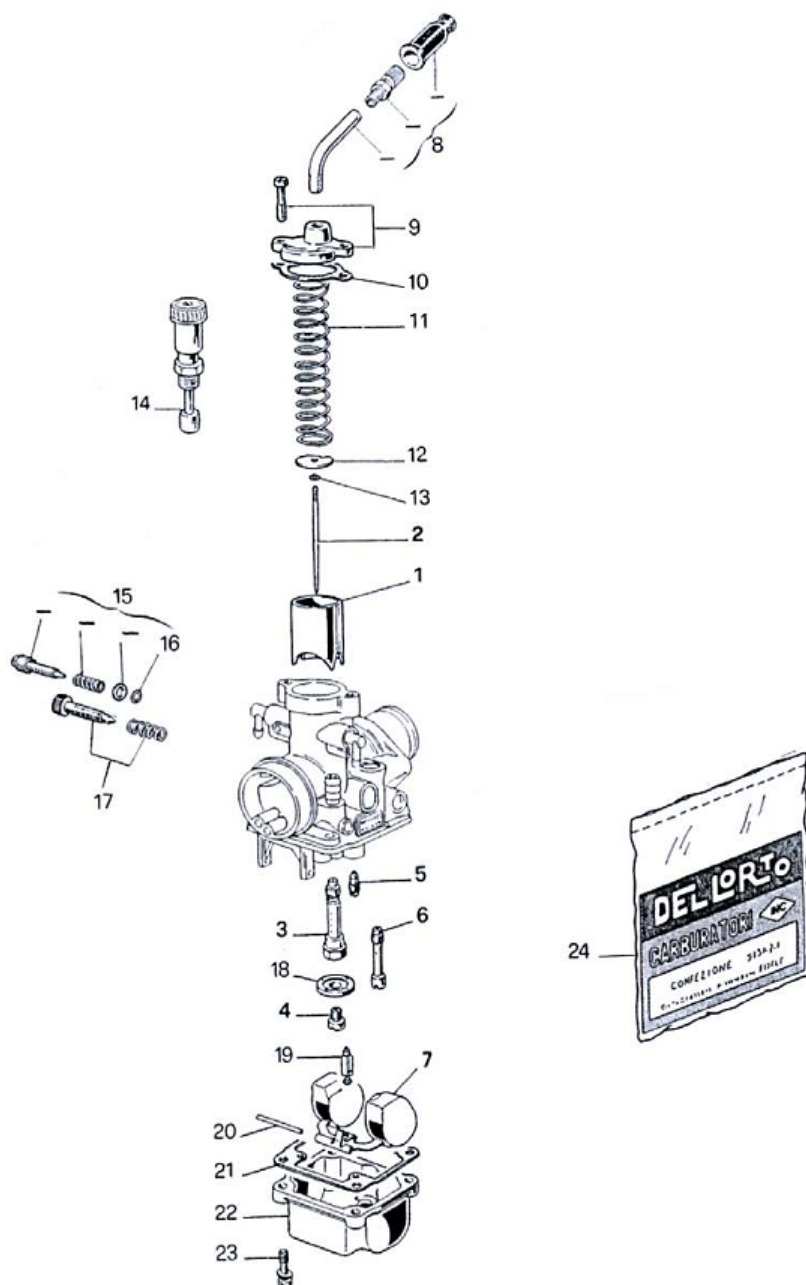
KA-H08:013

1

5/6


090101 / 0912

Sprängskiss



SBF Stämpel/Signatur



| | | |
|---|-----------------------------------|--|
|  | HOMOLOGERINGSBLAD KARTING | KA-H08:013 1 6/6 090101 / 0912 |
| | Dell'Orto PHBG 18BS - Junior 60 | |
| | Reservdelslista | |
| | Utgåva | |
| | Sida | |
| | Publiceringsdatum / Giltig t.o.m. | |

Reservdelslista

| | | |
|----|------------|------------------------------------|
| 1 | 9475 x 64 | THROTTLE VALVE |
| 2 | 9595 x 08 | NEEDLE |
| 3 | 9511 x 28 | ATOMISER |
| 4 | 1486 x 02 | MAIN JET |
| 5 | 1488 x 02 | IDLE JET |
| 6 | 9501 x 02 | STARTER JET |
| 7 | 9450 x 80 | FLOAT |
| 8 | 53036 - 78 | ELBOW 90° KIT |
| 9 | 53031 - 78 | VALVE CHAMBER COVER KIT |
| 10 | * | GASKET COVER |
| 11 | 9597 - 61 | SPRING VALVE |
| 12 | 14958 - 21 | PLATE |
| 13 | 9596 - 21 | CLIP |
| 14 | 9538 - 64 | MANUAL CHOKE |
| 15 | 53024 - 78 | IDLE MIXTURE ADJUSTING SCREW KIT |
| 16 | * | GASKET |
| 17 | 53027 - 78 | THROTTLE VALVE ADJUSTING SCREW KIT |
| 18 | 9779 - 52 | ANTI-SURGE WASHER |
| 19 | 2838 - 05 | FUEL VALVE |
| 20 | 9506 - 22 | PIN |
| 21 | * | GASKET |
| 22 | 9444 - 96 | FLOAT CHAMBER |
| 23 | 11836 - 36 | SCREW |
| 24 | 52526 - 77 | GASKET SET |

* = enclosed in gasket set

