



HOMOLOGERINGSBLAD KARTING

Lenzo R12 60ccm - Junior 60

Variant Homologering

Utgåva

Sida

Publiceringsdatum / Giltig t.o.m.

KA-H11:008a

1


1/7

110401 / 1412

Lenzo R12 60ccm

Homologeringsblad – Lenzo R12 60ccm



	HOMOLOGERINGSBLAD KARTING	KA-H011:008a 1 2/7 110401 / 1412
	Lenzo R12 60ccm - Junior 60	
	Variant Homologering	
	Utgåva	
	Sida	
	Publiceringsdatum / Giltig t.o.m.	

Variant homologering.

Denna handling homologerar avvikelser mot handling: KA-H10_006

Användandet av varianten är endast tillåten i sin helhet. Blandning av olika homologeringar är ej tillåten. Endast avvikelser redovisas

Avvikelser mot grundhomologering.

Modifierade kanaler i cylinder.

Modifierat insug.

Modifierad topp

Tillägg av mått på:


Tillägg av mätningar till tidigare indikerade i Homologeringsblankett.

Tillägg av fotografier av kolv.

Tillägg av ritningar på avgassidan.

Tillägg på ritning av valfri spacerbricka på avgassida. (option)



	HOMOLOGERINGSBLAD KARTING	KA-H011:008a 1 3/7 110401 / 1412
	Lenzo R12 60ccm - Junior 60	
	Variant Homologering	
	Utgåva	
	Sida	
Publiceringsdatum / Giltig t.o.m.	110401 / 1412	

Tekniska Data

Motor

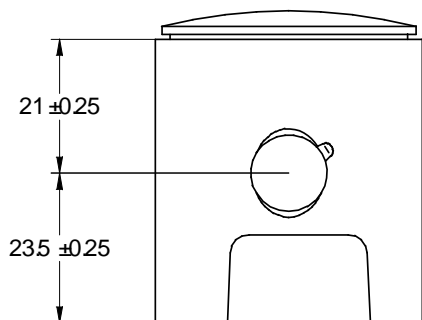
Lenzo R12 60ccm

Producent

Lenzokart S.r.l

Ritning på kolv

Opzione 1



Opzione 2

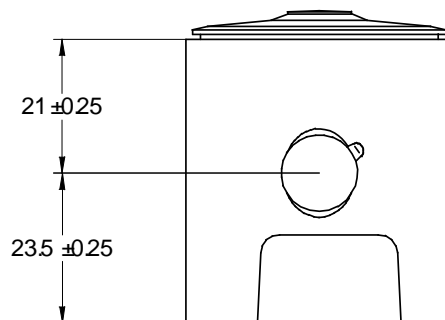


Foto på kolv




Alt 1



Alt 2



	HOMOLOGERINGSBLAD KARTING	KA-H011:008a 1 4/7 110401 / 1412
	Lenzo R12 60ccm - Junior 60	
	Variant Homologering	
	Utgåva	
	Sida	
	Publiceringsdatum / Giltig t.o.m.	

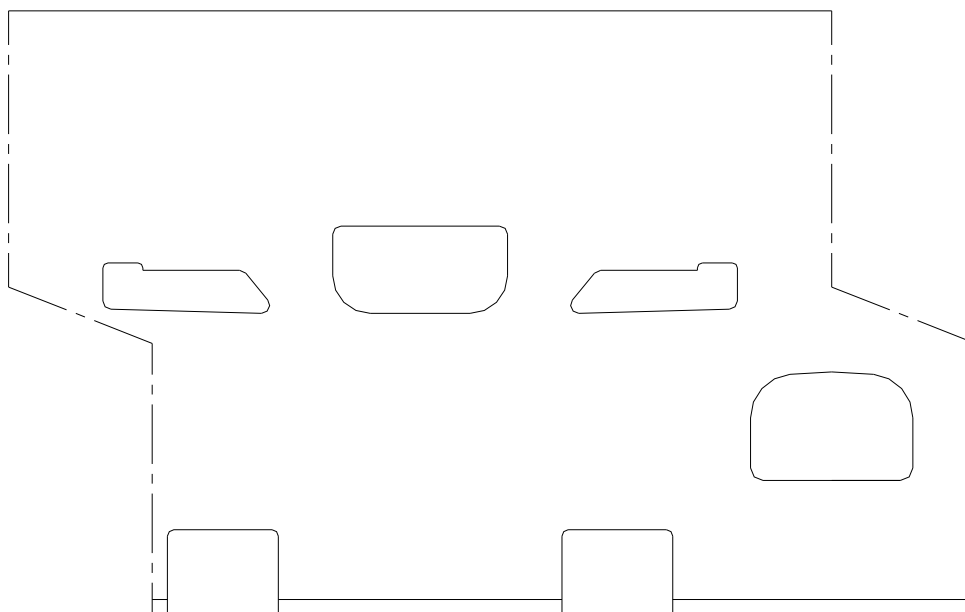


Alt1



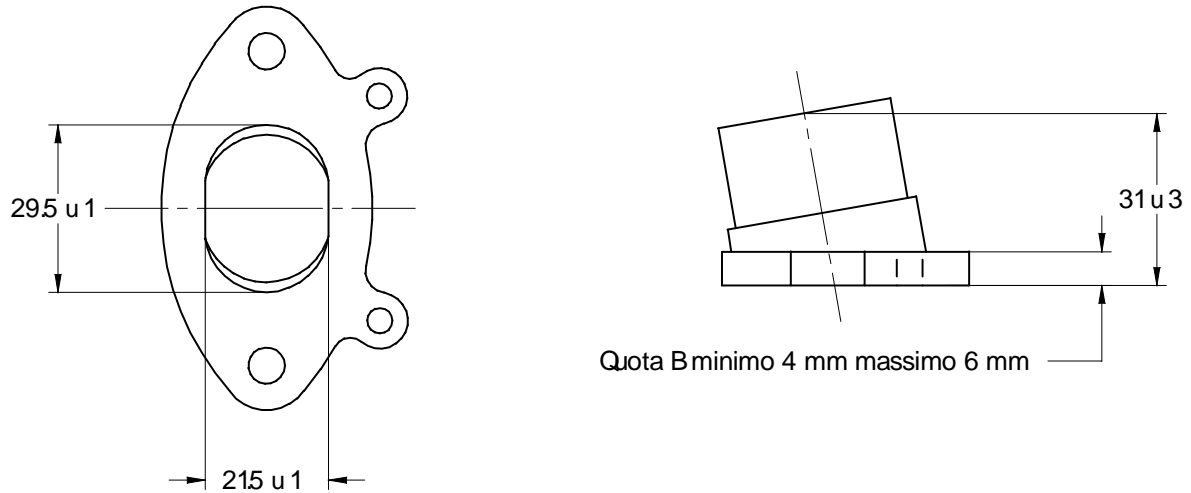
Alt 2

Ny utformning av portar/ cylinder

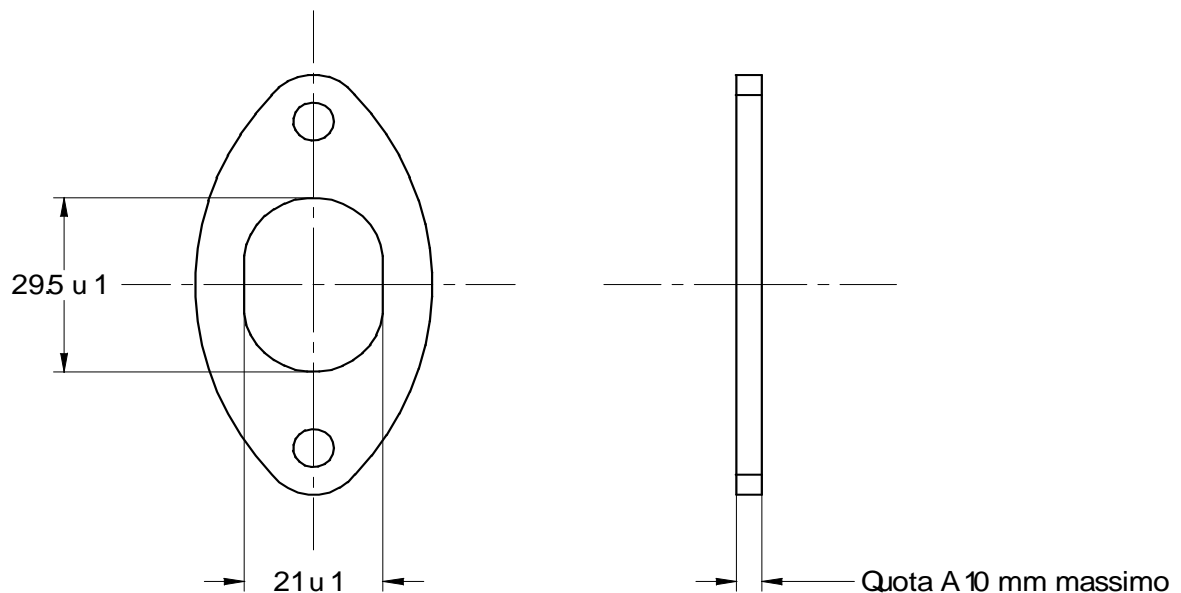



	HOMOLOGERINGSBLAD KARTING	KA-H011:008a 1 6/7 110401 / 1412
	Lenzo R12 60ccm - Junior 60	
	Variant Homologering	
	Utgåva	
	Sida	
Publiceringsdatum / Giltig t.o.m.		

RITNING AV UTBLÅS AVGASSIDA



RITNING PÅ VALFRI SPACER EMELLAN CYLINDER/ AVGASSIDA



	HOMOLOGERINGSBLAD KARTING	KA-H011:008a 1 7/7 110401 / 1412
	Lenzo R12 60ccm - Junior 60	
	Variant Homologering	
	Utgåva	
	Sida	
Publiceringsdatum / Giltig t.o.m.	110401 / 1412	

Nytt exteriört utseende topp

