



HOMOLOGERINGSBLAD KARTING

lame

Tillägghomologerad Koppling SP2000

Utgåva

Sida

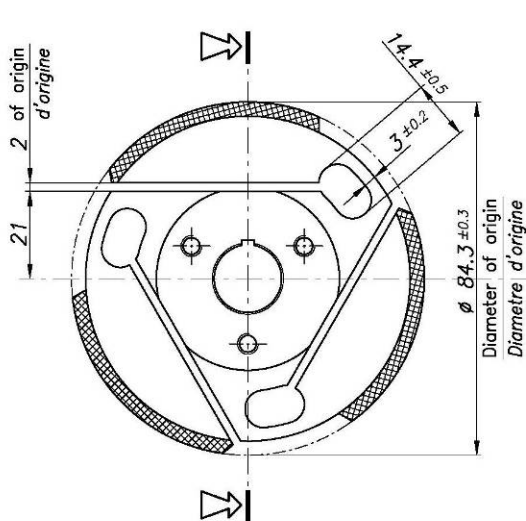
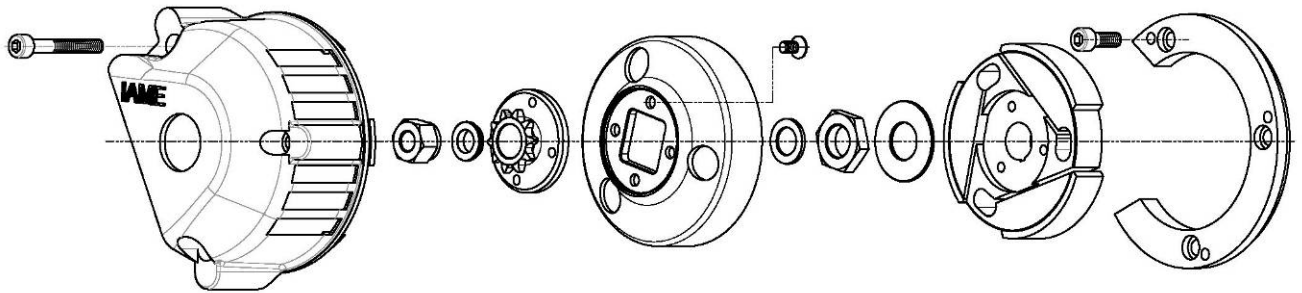
Publiceringsdatum / Giltig t.o.m.

KA-H12_003

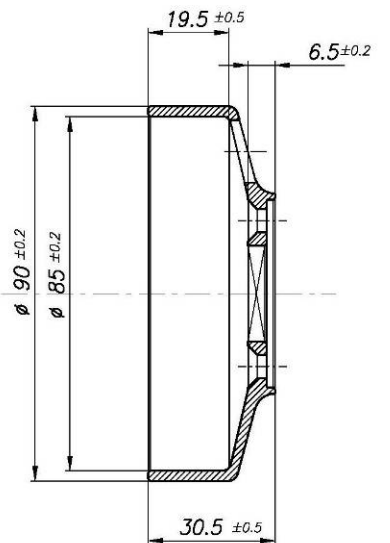
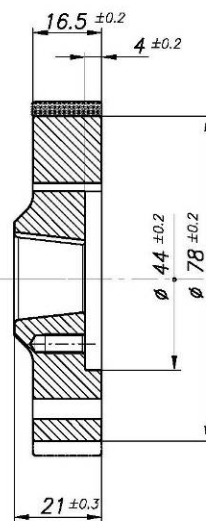
1

1

120131 / 1312



Min. weight 450 g
Poids min. 450 g



Min. weight 200 g
Poids min. 200 g

